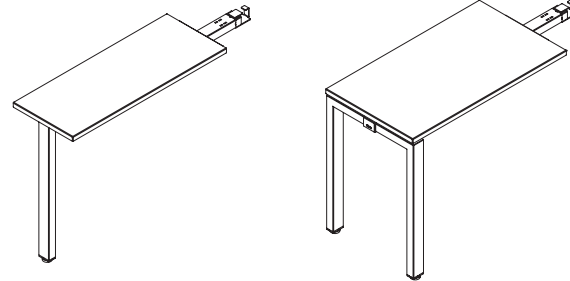


# Workit

Developed by Vitra in Switzerland  
Design: Arik Levy

**Montageanleitung**  
**Assembly instructions**  
**Notice de montage**  
**Instrucciones de montaje**  
**Montagehandleiding**  
**Istruzioni per il montaggio**



2015-C, Art.-Nr. 71025903, Vitra AG, Klünenfeldstrasse 22, 4127 Birsfelden Switzerland

**vitra.**

## **DE** Inhalt

<b>EN</b>	Grundlegender Sicherheitshinweis	
<b>FR</b>	Lieferzustand	
<b>ES</b>	Vitra Service	
<b>NL</b>	Bestimmungsgemäßer Gebrauch	7–7
<b>IT</b>	Montage	20–34
	Pflegehinweis	36–36

## **Contents**

Basic safety instructions	
Condition on delivery	
Vitra Service	
Intended use	7–7
Assembly	20–34
Care instructions	36–36

## **Sommaire**

Consigne élémentaire de sécurité	
État à la livraison	
Service d'entretien Vitra	8–8
Utilisation conforme	20–34
Montage	36–36
Conseils d'entretien	

## **Índice**

Normativa básica de seguridad	
Estado del producto	
Servicio de Vitra	
Uso conforme a lo previsto	8–8
Montaje	20–34
Consejos de conservación	36–36

## **Inhoud**

Belangrijke veiligheidsrichtlijn	
Leveringstoestand	
Vitra Service	
Correct gebruik	9–9
Montage	20–34
Onderhoudsinstructie	36–36

## **Indice**

Indicazioni di sicurezza generali	
Condizioni di fornitura	
Servizio di assistenza Vitra	
Utilizzo conforme	9–9
Montaggio	20–34
Indicazioni per la cura	36–36

## Innhold

Grunnleggende sikkerhetsinformasjon	
Tilstand ved levering	
Vitra Service	
Forskriftsmessig bruk	10—10
Montering	20—34
Råd om vedlikehold	36—36

## Съдържание

Основно указание за безопасност	
Състояние на доставка	
Vitra Service	
Употреба по предназначение	10—10
Монтаж	20—34
Указание за поддръжка	36—36

## Indhold

Generelle sikkerhedsanvisninger	
Tilstand ved levering	
Vitra Service	
Anvendelse i henhold til formål	11—11
Montering	20—34
Plejeanvisninger	37—37

## Sisukord

Tähtis ohutusmärkus	
Tarneolek	
Vitra teenindus	
Sihtotstarbeline kasutamine	11—11
Monteerimine	20—34
Hooldusmärkus	37—37

## Sisältö

Perusturvallisuusohje	
Toimitustila	
Vitra-palvelu	
Määräystenmukainen käyttö	12—12
Asennus	20—34
Hoito-ohje	37—37

## Περιεχόμενα

Βασική υπόδειξη ασφάλειας	
Κατάσταση παράδοσης	
Vitra Service	
Ενδεξιγμένη χρήση	12—12
Συναρμολόγηση	20—34
Υπόδειξη φροντίδας	37—37

## **LV Saturs**

<b>LI</b>	Pamata drošības norādījums	
<b>PL</b>	Piegādes stāvoklis	
<b>PT</b>	Vitra serviss	
<b>RO</b>	Pareiza lietošana	13—13
<b>SV</b>	Montāža	20—34
	Norādījumi par kopšanu	37—37

## **Turinys**

	Pagrindinė saugos nuoroda	
	Pristatomas komplektas	
	„Vitra“ techninės priežiūros skyrius	
	Naudojimas pagal paskirtį	13—13
	Montavimas	20—34
	Priežiūros nuoroda	37—37

## **Treść**

	Zasadnicza wskazówka	
	bezpieczeństwa	
	Kompletność dostawy	
	Serwis firmy Vitra	
	Użycie zgodne z przeznaczeniem	14—14
	Montaż	20—34
	Wskazówka dot. pielęgnacji	37—37

## **Conteúdo**

	Indicação básica de segurança	
	Estado do material fornecido	
	Assistência técnica da Vitra	
	Utilização correcta	14—14
	Montagem	20—34
	Instrução de uso e cuidado	37—37

## **Conținut**

	Indicație de siguranță de bază	
	Starea de livrare	
	Serviciul pentru clienți Vitra	
	Utilizare conform destinației	15—15
	Montaj	20—34
	Indicație de îngrijire	38—38

## **Innehåll**

	Grundläggande säkerhetsanvisningar	
	Leveransstatus	
	Vitra Service	
	Avsedd användning	15—15
	Montering	20—34
	Skötselansvisning	38—38

## Obsah

Základné bezpečnostné upozornenie	
Stav pri dodaní	
Vitru Service	
Použitie s určeným účelom	16—16
Montáž	20—34
Pokyny pre údržbu a starostlivosť	38—38

## Vsebina

Osnovni varnostni napotki	
Stanje ob dobavi	
Servis Vitra	
Namenska raba	16—16
Montaža	20—34
Napotki za nego	38—38

## İçindekiler

Temel güvenlik uyarıları	
Teslimat durumu	
Vitru servis	
Kurallara uygun kullanım	17—17
Montaj	20—34
Bakım uyarıları	38—38

## Tartalom

Általános biztonsági megjegyzés	
Szállítási állapot	
Vitru szerviz	
Rendeltetésszerű használat	17—17
Összeszerelés	20—34
Ápolási tanácsok	38—38

## Obsah

Základní bezpečnostní upozornění	
Stav při dodání	
Vitru Service	
Použití s určeným účelem	18—18
Montáž	20—34
Pokyny pro údržbu a péči	38—38

## Efnisyfirlit

Mikilvægt almennt öryggisatriði	
Ástand við afhendingu	
Þjónustudeild Vitru	
Fyrirhuguð notkun	18—18
Uppsetning	20—34
Ábending varðandi umhirðu	38—38

## **HR** Sadržaj

Osnovne sigurnosne napomene	
Stanje isporuke	
Servisna služba tvrtke Vitra	
Namjenska uporaba	19—19
Montaža	20—34
Napomene o održavanju	39—39

## Grundlegender Sicherheitshinweis

**⚠ ACHTUNG!** Lesen Sie diese Montageanleitung vor Gebrauch sorgfältig durch. Bewahren Sie diese zum späteren Nachlesen auf.

## Lieferzustand

Überprüfen Sie Ihre Lieferung vor Montage auf Vollständigkeit.

## Vitra Service

- Vitra Charles-Eames-Straße 2,  
79576 Weil am Rhein
- <http://www.vitra.com>
- Vitra-Fachhandelspartner
- Vitra-Ländergesellschaften

## Bestimmungsgemäßer Gebrauch

Ihr Produkt ist ausschliesslich konzipiert zum montieren an Ihren Tisch. Bei nicht bestimmungsgemäßem Gebrauch bestehen Verletzungsgefahr und Sachschäden.

## Basic safety instructions

**⚠ ATTENTION!** Read these assembly instructions carefully before use and retain them for later reference.

## Condition on delivery

Check that your delivery is complete before assembly.

## Vitra Service

- Vitra Charles-Eames-Straße 2,  
79576 Weil am Rhein
- Web: <http://www.vitra.com>
- Vitra retail partner
- Vitra international subsidiaries

## Intended use

Your product is intended solely for attachment to your table. Using this product for purposes other than those intended may lead to injury or damage to property.

## **FR** Consigne élémentaire de sécurité

**ES** **⚠ATTENTION!** Lisez minutieusement l'intégralité de cette notice de montage avant toute utilisation. Conservez-la précieusement pour consultation ultérieure.

### **État à la livraison**

Avant le montage, vérifiez que la livraison est complète.

### **Service d'entretien Vitra**

- Vitra Charles-Eames-Straße 2, 79576 Weil am Rhein
- Web: <http://www.vitra.com>
- revendeurs Vitra
- filiales nationales Vitra

### **Utilisation conforme**

Votre produit est exclusivement conçu pour être monté sur votre table. Toute utilisation non conforme entraîne un risque de dommages corporels ou matériels.

## **Normativa básica de seguridad**

**⚠¡ATENCIÓN!** Lea detenidamente estas instrucciones de montaje antes de usar el producto y guárdelas para posibles consultas en el futuro.

### **Estado del producto**

Antes de proceder al montaje, compruebe que la entrega incluye todas las piezas necesarias.

### **Servicio de Vitra**

- Vitra Charles-Eames-Straße 2, 79576 Weil am Rhein, Alemania
- Página web: <http://www.vitra.com>
- Distribuidores de Vitra
- Sociedades nacionales de Vitra

### **Uso conforme a lo previsto**

Este producto se ha diseñado exclusivamente para montarlo en esta mesa. En caso de que no se lleve a cabo un uso acorde con las disposiciones se pueden producir daños personales y materiales.



## Belangrijke veiligheidsrichtlijn

**⚠ OPGELET!** Lees de gebruiksaanwijzing aandachtig voor gebruik. Berg ze zorgvuldig op, zodat u ze later nog kunt raadplegen.

### Leveringstoestand

Controleer uw levering op volledigheid voordat u aan de montage begint.

## Vitra Service

- Vitra Charles-Eames-Straße 2, D-79576 Weil am Rhein
- Website: <http://www.vitra.com>
- Vitra-dealers
- Vitra-landenfirma's

## Correct gebruik

Uw product is uitsluitend ontworpen voor het monteren op uw tafel. Niet-correct gebruik kan leiden tot lichamelijk letsel of materiële schade.

## Indicazioni di sicurezza generali

**⚠ ATTENZIONE!** Leggere attentamente le istruzioni per il montaggio prima di utilizzare il prodotto.

Conservarle accuratamente per riferimento futuro.

## Condizioni di fornitura

Verificare accuratamente la completezza degli elementi della fornitura.

## Servizio di assistenza Vitra

- Vitra Charles-Eames-Straße 2, 79576 Weil am Rhein
- Web: <http://www.vitra.com>
- Rivenditori Vitra
- Sedi nazionali Vitra

## Utilizzo conforme

Il prodotto è stato progettato esclusivamente per essere montato al tavolo. L'utilizzo improprio comporta il rischio di lesioni e danni materiali.

## **NO** Grunnleggende sikkerhetsinformasjon

**BG** **⚠ OBS!** Les nøye gjennom monteringsveiledningen før bruk.  
Ta vare på den slik at du kan slå opp i den senere.

### **Tilstand ved levering**

Kontroller at leveransen er komplett før du starter monteringen.

### **Vitra Service**

- Vitra Charles-Eames-Straße 2,  
79576 Weil am Rhein , Tyskland
- Web: <http://www.vitra.com>
- Vitra-fagforhandlerpartner
- Vitra-landsselskap

### **Forskriftsmessig bruk**

Produktet er utelukkende konstruert for montering på bordet. Ikke forskriftsmessig bruk kan medføre fare for personskader og materielle skader.

## **Основно указание за безопасност**

**⚠ ВНИМАНИЕ!** Внимателно прочетете инструкцията за монтаж.  
Запазете я за по-късни справки..

### **Състояние на доставка**

Преди монтаж проверете дали доставката е в пълен комплект.

### **Vitra Service**

- Vitra Charles-Eames-Straße 2,  
79576 Weil am Rhein
- Web: <http://www.vitra.com>
- Vitra - търговски партньори
- Vitra - дъщерни дружества

### **Употреба по предназначение**

Детайлът е създаден изключително за монтиране на Вашата маса. При употреба, различна от употребата по предназначение, съществува опасност от нараняване или материални щети.

## Generelle sikkerhedsanvisninger

**⚠ OBS!** Læs denne montagevejledning omhyggeligt igennem inden ibrugtagning. Opbevar den til eventuel senere brug.

### Tilstand ved levering

Kontroller inden monteringen, at leveringen er komplet.

### Vitra Service

- Vitra Charles-Eames-Straße 2, D-79576 Weil am Rhein, Tyskland
- Web: <http://www.vitra.com>
- Autoriserede Vitra-forhandlere
- Vitra-datterselskaber

### Anvendelse i henhold til formål

Produktet er udelukkende beregnet til montering på et bord. Ved ikke-formålsbestemt anvendelse er der fare for tilskadecomst og materiel skade.

## Tähtis ohutusmärkus

**⚠ TÄHELEPANUG!** Lugege paigaldusjuhend enne seadme kasutamist hoolikalt läbi. Hoidke kasutusjuhend alles, et saaksite seda ka hiljem lugeda.

### Tarneolek

Kontrollige enne monteerimist tarnekomplekti terviklikkust.


### Vitra teenindus

- Vitra Charles-Eames-Straße 2, 79576 Weil am Rhein
- Veebiaadress: <http://www.vitra.com>
- Vitra müügiesindajad
- Vitra regionaalsed äriühingud

### Sihtotstarbeline kasutamine

Toode on mõeldud ainult monteerimiseks laua külge. Mittesihipärase kasutuse korral esineb vigastusoht ja võib tekkida materaalne kahju.

## **Perusturvallisuusohje**

 **HUOMIO!** Perehdy käyttöohjeeseen huolellisesti ennen käyttöä. Säilytä se myöhempää käyttöä varten.

### **Toimitustila**

Tarkista ennen asennusta, että kaikki toimitukseen kuuluvat osat on toimitettu.


### **Vitra-palvelu**

- Vitra Charles-Eames-Straße 2, D- 79576 Weil am Rhein
- Internet: <http://www.vitra.com>
- Vitra-myyntikumppanit
- Vitra-tytäryhtiöt

### **Määräystenmukainen käyttö**

Tuote on tarkoitettu asennettavaksi vain pöytään. Määräystenvastainen käyttö voi johtaa loukkaantumisiin tai aineellisiin vahinkoihin.

## **Βασική υπόδειξη ασφάλειας**

 **ΠΡΟΣΟΧΗ!** Πριν από τη χρήση διαβάστε προσεκτικά αυτές τις οδηγίες συναρμολόγησης. Φυλάξτε τις για να τις συμβουλευτείτε στο μέλλον.

### **Κατάσταση παράδοσης**

Ελέγξτε την προμήθεια πριν από τη συναρμολόγηση ως προς την πληρότητά της.

### **Vitra Service**

- Vitra Charles-Eames-Straße 2, 79576 Weil am Rhein
- Διαδίκτυο: <http://www.vitra.com>
- Εμπορικές αντιπροσωπείες Vitra
- Κατά χώρες θυγατρικές εταιρείες της Vitra

### **Ενδεδειγμένη χρήση**

Το προϊόν έχει σχεδιαστεί αποκλειστικά για σύνδεση στο γραφείο σας. Σε περίπτωση μη ενδεδειγμένης χρήσης υπάρχει κίνδυνος τραυματισμού και υλικών ζημιών

## Pamata drošības norādījums

**⚠️ UZMANĪBU!** Pirms lietošanas rūpīgi izlasiet šo montāžas instrukciju. Saglabājiet to, lai vēlāk varētu pārlasīt.

## Piegādes stāvoklis

Pirms montāžas pārlicinieties, ka piegādāts pilns komplekts.

## Vitra Service

- Vitra Charles-Eames-Straße 2,  
79576 Weil am Rhein
- Mājas lapa: <http://www.vitra.com>
- Vitra tirdzniecības pārstāvji
- Vitra pārstāvji citās zemēs

## Pareiza lietošana

Jūsu produkts ir izstrādāts un paredzēts stiprināšanai tikai pie jūsu galda. Nepareizi lietojot, var rasties ievainojumu gūšanas risks un izstrādājuma bojājumi.

## Pagrindinē saugos nuoroda

**⚠️ DĒMESIO!** Prieš pradēdami naudoti atidžiai perskaitykite šią montavimo instrukciją. Išsaugokite instrukciją, kad galėtumėte paskaityti vėliau.

## Pristatomas komplektas

Prieš pradēdami montuoti, patikrinkite, ar pristatytame komplekte yra visos dalys.

## „Vitra“ techninės priežiūros skyrius

- Vitra Charles-Eames-Straße 2,  
79576 Weil am Rhein
- Interneto svetainė: <http://www.vitra.com>
- „Vitra“ specializuotos prekybos partneriai
- „Vitra“ pavaldžiosios bendrovės

## Naudojimas pagal paskirtį

Jūsų gaminy s skirtas montuoti tik prie Jūsų stalo. Naudojant ne pagal paskirtį kyla pavojus susižaloti arba padaryti materialinės žalos.



## **PL** Podstawowa wskazówka bezpieczeństwa

**PT** **⚠ UWAGA!** Przed użyciem należy starannie przeczytać niniejszą instrukcję montażu. Przechowywać instrukcję do późniejszego czytania.

### **Kompletność dostawy**

Przed montażem należy sprawdzić dostawę pod względem kompletności.

### **Serwis firmy Vitra**

- Vitra Charles-Eames-Straße 2,  
79576 Weil am Rhein
- Web: <http://www.vitra.com>
- Partnerzy firmy Vitra w handlu specjalistycznym
- Spółki krajowe firmy Vitra

### **Użycie zgodne z przeznaczeniem**

Wyrób jest przeznaczony wyłącznie do zamontowania do stołu. Użycie niezgodne z przeznaczeniem może skutkować obrażeniami lub szkodami rzeczowymi.

## **Indicação básica de segurança**

**⚠ ATENÇÃO!** Antes da utilização leia cuidadosamente as instruções de montagem.  
Guarde-as para utilização posterior.

### **Estado do material fornecido**

Antes da montagem, monitorize o material fornecido quanto à sua integridade.

### **Assistência técnica da Vitra**

- Vitra Charles-Eames-Straße 2,  
79576 Weil am Rhein
- Web: <http://www.vitra.com>
- Distribuidor Vitra
- Empresas representantes Vitra

### **Utilização correcta**

O seu produto foi concebido exclusivamente para a montagem na sua mesa. Existe perigo de ferimentos e danos materiais em caso de utilização indevida.

## Indicație de siguranță de bază

**⚠️ ATTENTION!** Anterior utilizării citiți cu atenție prezentele instrucțiuni de montaj. Păstrați-le pentru consultarea ulterioară.

## Starea de livrare

Anterior montării verificați pachetul de livrare pentru a vedea dacă este complet.

## Serviciul pentru clienți Vitra

- Vitra Charles-Eames-Straße 2, 79576 Weil am Rhein
- Web: <http://www.vitra.com>
- Parteneri comerciali Vitra
- Reprezentanțe Vitra

## Utilizare conform destinației

Produsul dumneavoastră este conceput exclusiv pentru montarea la masa dumneavoastră. În caz de utilizare neconformă cu destinația, există pericol de accidentare sau de producere a daunelor materiale.

## Grundläggande säkerhetsanvisningar

**⚠️ OBSERVERA!** Läs denna monteringsanvisning noggrant före användning. Spara den för läsning vid senare tillfälle.

## Leveransstatus

Kontrollera att leveransen är fullständig före montering.

## Vitra Service

- Vitra Charles-Eames-Straße 2, 79576 Weil am Rhein
- Web: <http://www.vitra.com>
- Vitra-återförsäljare
- Vitra-företag i respektive land

## Avsedd användning

Produkten är bara avsedd för bordsmontering. Om man inte använder bordet på avsett vis finns det risk för person- och materialskador.

## **SK** Základné bezpečnostné upozornenie

**SL** **⚠ POZOR!** Pred použitím si dôkladne prečítajte tento návod na montáž. Uschovajte si ho pre prípad neskoršieho použitia.

### **Stav pri dodaní**

Skontrolujte pred montážou svoju dodávku, či je kompletná.

### **Vitra Service**

- Vitra Charles-Eames-Straße 2, 79576 Weil am Rhein
- Web: <http://www.vitra.com>
- Odborní obchodní partneri Vitra
- Národné spoločnosti Vitra

### **Utilizare conform destinației**

Tento výrobok je koncipovaný výlučne na montáž na stôl. Pri použití v rozpore s určením hrozí nebezpečenstvo poranenia a vecných škôd.

## **Osnovni varnostni napotki**

**⚠ POZOR!** Pred uporabo temeljito preberite ta navodila za montažo. Shranite jih za nadaljnjo uporabo.

### **Stanje ob dobavi**

Pred montažo preverite, ali so dostavljeni vsi deli in ali so nepoškodovani.

### **Vitra Service**

- Vitra Charles-Eames-Straße 2, 79576 Weil am Rhein
- Web: <http://www.vitra.com>
- Prodajni partnerji družbe Vitra
- Nacionalna zastopstva družbe Vitra

### **Namenska raba**

Vaš izdelek je namenjen izključno za montažo na mizo. Neustrezna uporaba lahko povzroči nevarnost telesnih poškodb in gmotne škode.



## Temel güvenlik uyarıları

**⚠ DİKKAT!** Ürünü kullanmadan önce bu montaj kılavuzunu dikkatlice okuyunuz. Daha sonra tekrar okumak için kılavuzu saklayınız.

## Teslimat durumu

Montajdan önce teslimatın eksiksiz olup olmadığını kontrol ediniz.

## Vitra servis

- Vitra Charles-Eames-Straße 2,  
79576 Weil am Rhein
- Web: <http://www.vitra.com>
- Vitra yetkili satıcıları
- Vitra ülke şirketleri

## Kurallara uygun kullanım

Ürününüz özellikle masanızın üzerine monte edilmek için tasarlanmıştır. Usulüne aykırı kullanım durumunda yaralanma ve maddi hasar tehlikesi bulunmaktadır.

## Általános biztonsági megjegyzés

**⚠ FIGYELEM!** Használat előtt figyelmesen olvassa el a Szerelési útmutatót. Órizzze meg, hogy a később felmerülő kérdéseknek utána tudjon nézni.

## Szállítási állapot

Összeszerelés előtt ellenőrizze a szállítmány hiánytalanságát.

## Vitra szerviz

- Vitra Charles-Eames-Straße 2,  
79576 Weil am Rhein
- Weboldal: <http://www.vitra.com>
- Vitra szakkereskedő partner
- Vitra leányvállalat

## Rendeltetészerű használat

A terméket kizárólag az Ön asztalára történő felszerelésre tervezték. A nem rendeltetészerű használat személyi sérüléshez vagy anyagi károkhoz vezethet.

## **CS** Základní bezpečnostní upozornění

**IS** **⚠ POZOR!** Před použitím si pozorně přečtěte tento návod k montáži. Uschovejte jej pro budoucí použití.

### **Stav při dodání**

Zkontrolujte před montáží svou dodávku, zda je kompletní.

### **Vitra Service**

- Vitra Charles-Eames-Straße 2,  
79576 Weil am Rhein
- Web: <http://www.vitra.com>
- Odborní obchodní partneři Vitra
- Národní společnosti Vitra

### **Použití s určeným účelem**

Tento produkt je koncipován výhradně k montáži na stůl. Při použití v rozporu s určeným účelem hrozí nebezpečí zranění a škody na majetku.

## **Mikilvægt almennt öryggisatriði**

**⚠ ATHUGIÐ!** Lesið þessar uppsetningarleiðbeiningar vandlega fyrir notkun. Geymið leiðbeiningarnar til síðari nota.

### **Ástand við afhendingu**

Áður en hafist er handa við samsetningu skal ganga úr skugga um að engi hluti vanti.

### **Þjónustudeild Vitra**

- Vitra Charles-Eames-Straße 2,  
79576 Weil am Rhein
- Web: <http://www.vitra.com>
- Söluaðilar Vitra
- Umboðsaðilar Vitra

### **Fyrirhuguð notkun**

Þessi vara er einungis hönnuð til að festa við borðið. Hætta er á slysum og tjóni ef notkun er ekki með fyrirhuguðum hætti.

## Osnovne sigurnosne napomene

**⚠ POZOR!** Prije uporabe pažljivo pročitajte ove upute za montažu. Spremite upute kako biste ih kasnije mogli prelistati.

## Stanje isporuke

Prije montaže provjerite potpunost isporuke.

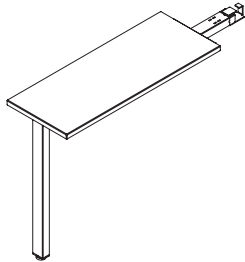
## Servisna služba tvrtke Vitra

- Vitra Charles-Eames-Straße 2,  
79576 Weil am Rhein
- Internetska stranica: <http://www.vitra.com>
- Partner specijalizirane trgovine tvrtke Vitra
- Regionalne podružnice tvrtke Vitra

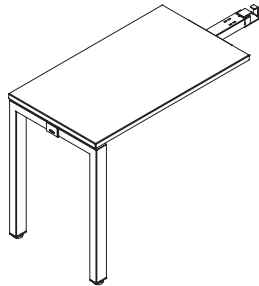
## Namjenska uporaba

Vaš je proizvod predviđen isključivo za montažu na vašem stolu. U slučaju nenamjenske uporabe postoji opasnost od ozljeda i materijalne štete.

A

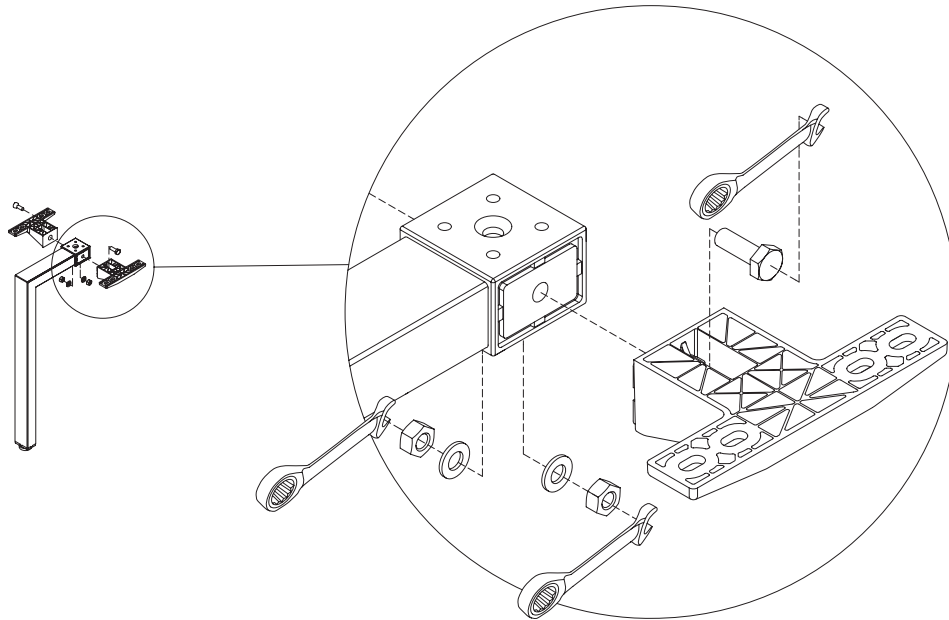
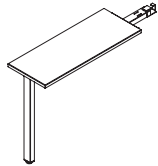


21-22 & 26-34

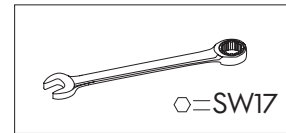


23-25 & 26-34

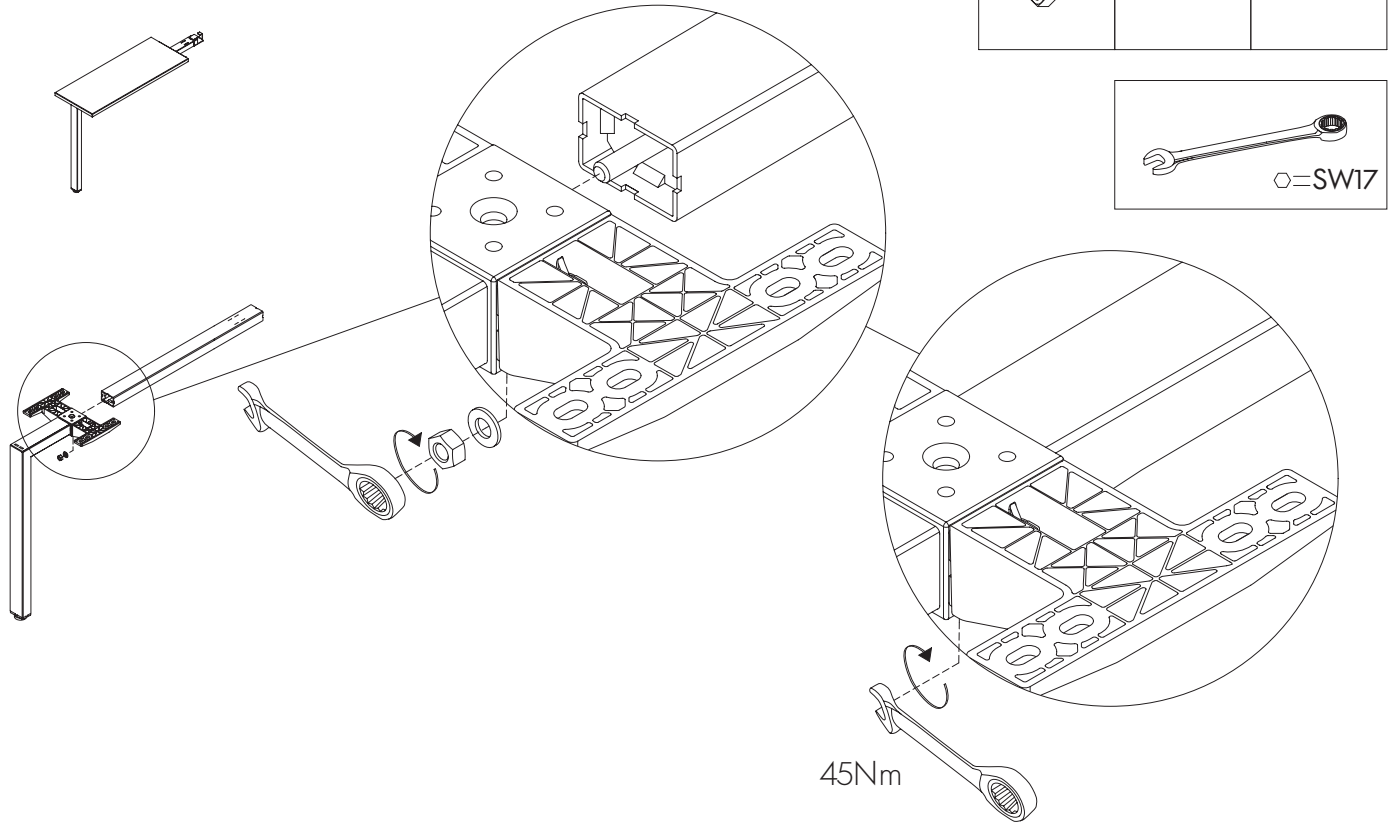
**B**



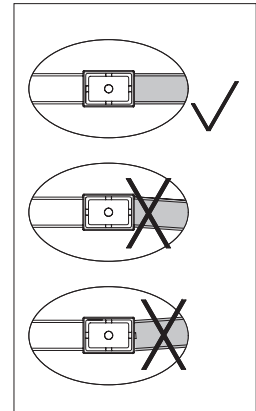
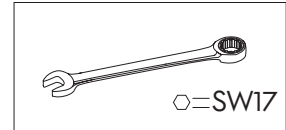
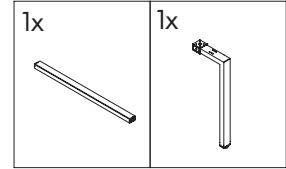
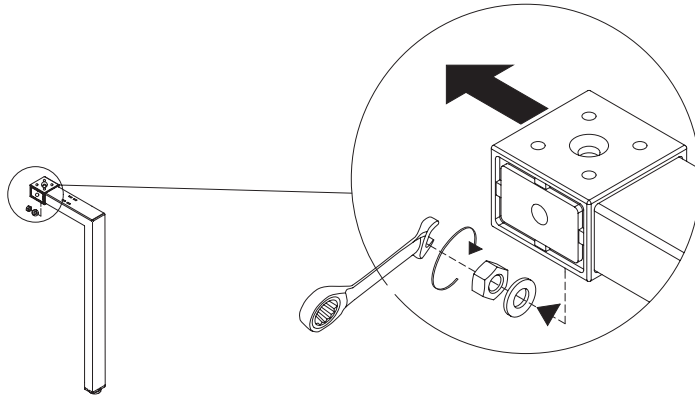
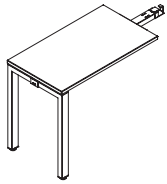
2x	1x
2x	2x
	M10 



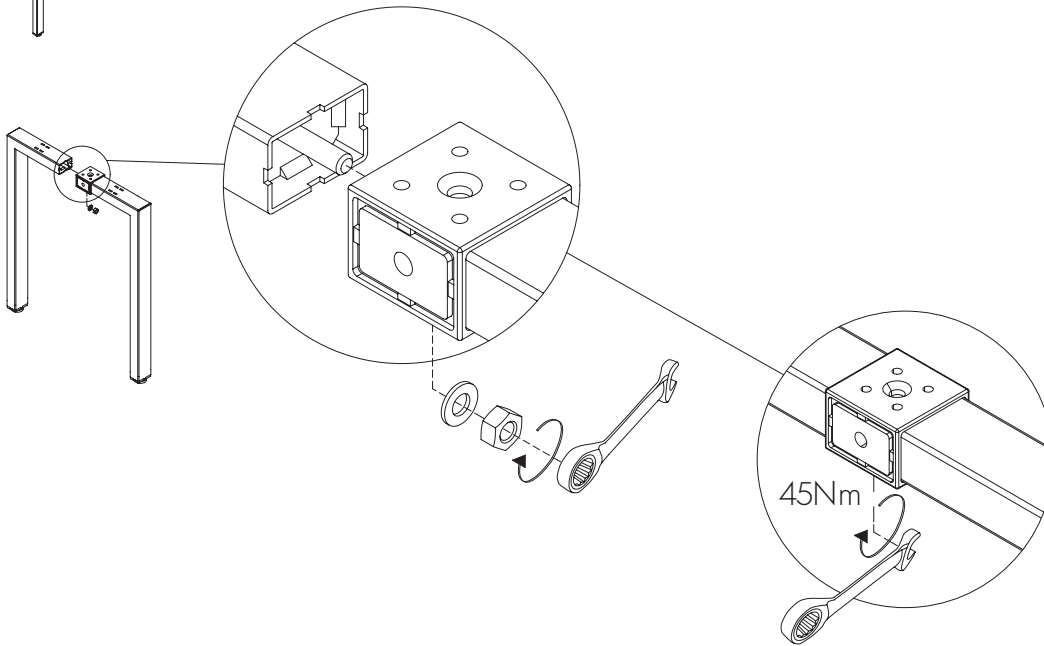
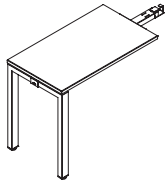
C







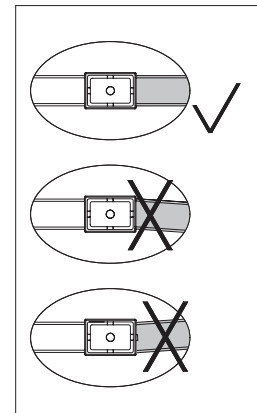
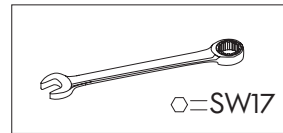
D



E

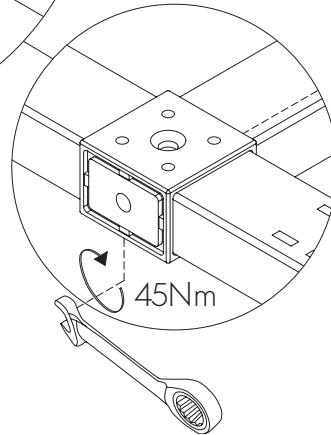
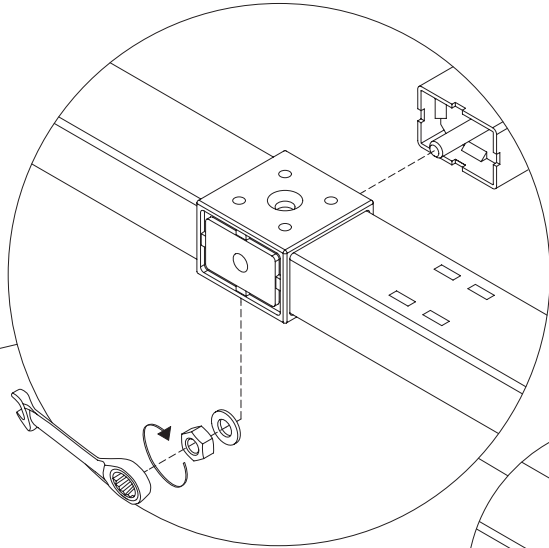
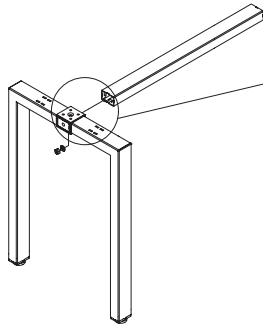
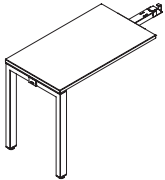





1x 	1x 
1x M10 	1x 

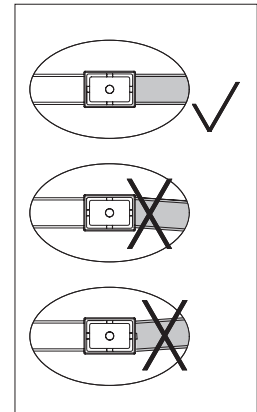
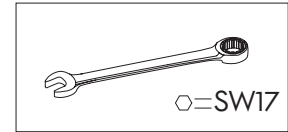




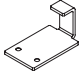




F

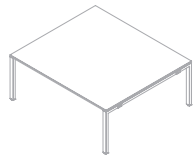
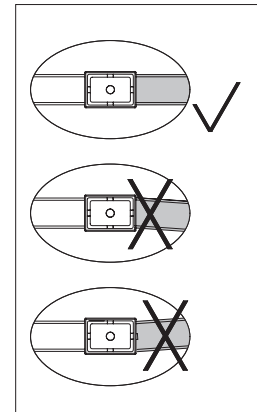
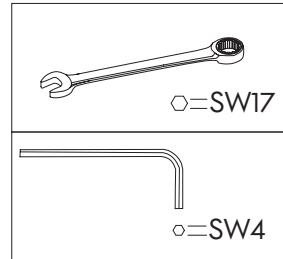
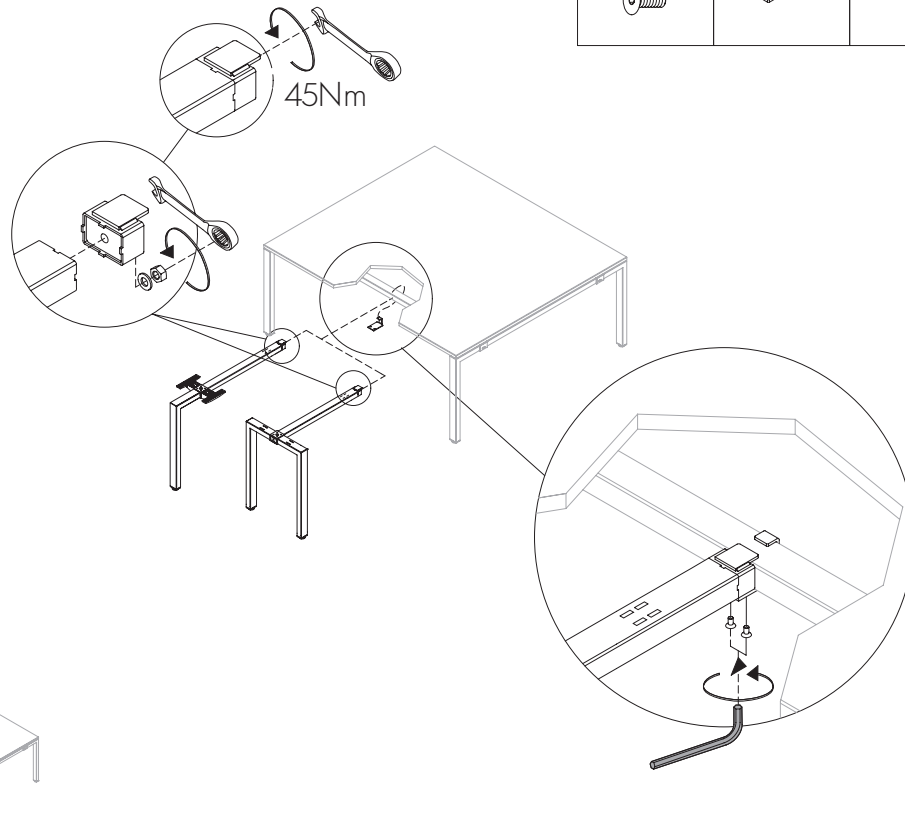


1x M10 	1x 	1x 
--	---	---

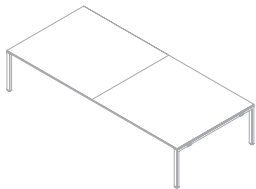
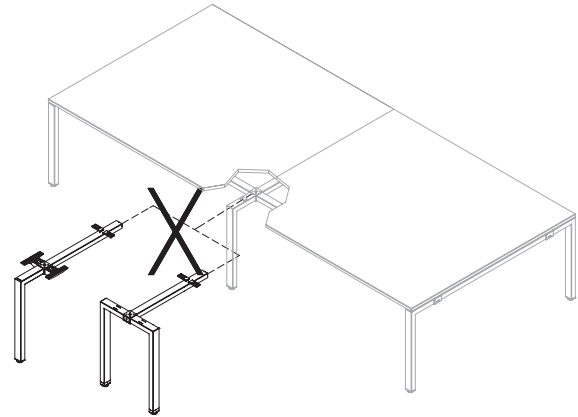
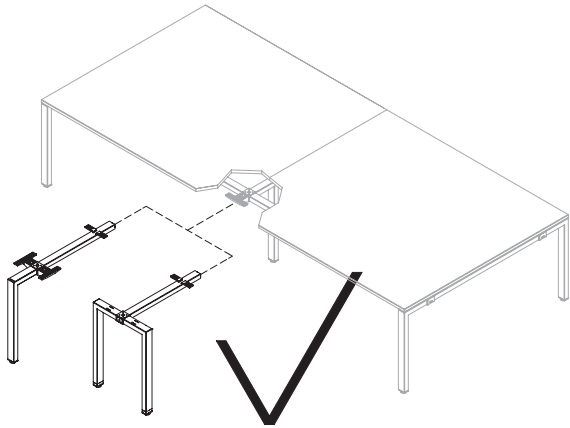


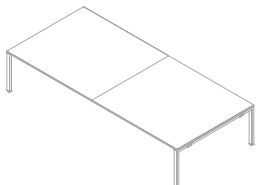
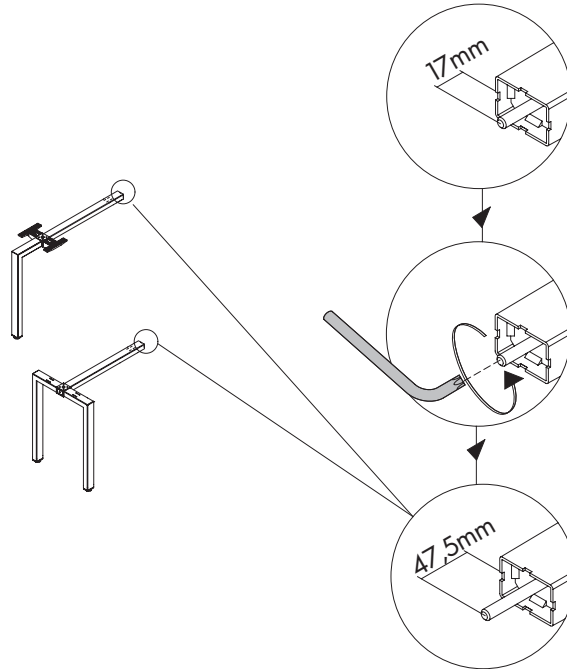
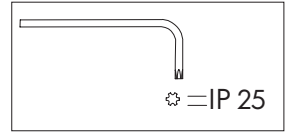
G

2x	1x	1x	1x	1x
M6x16		M10		
				

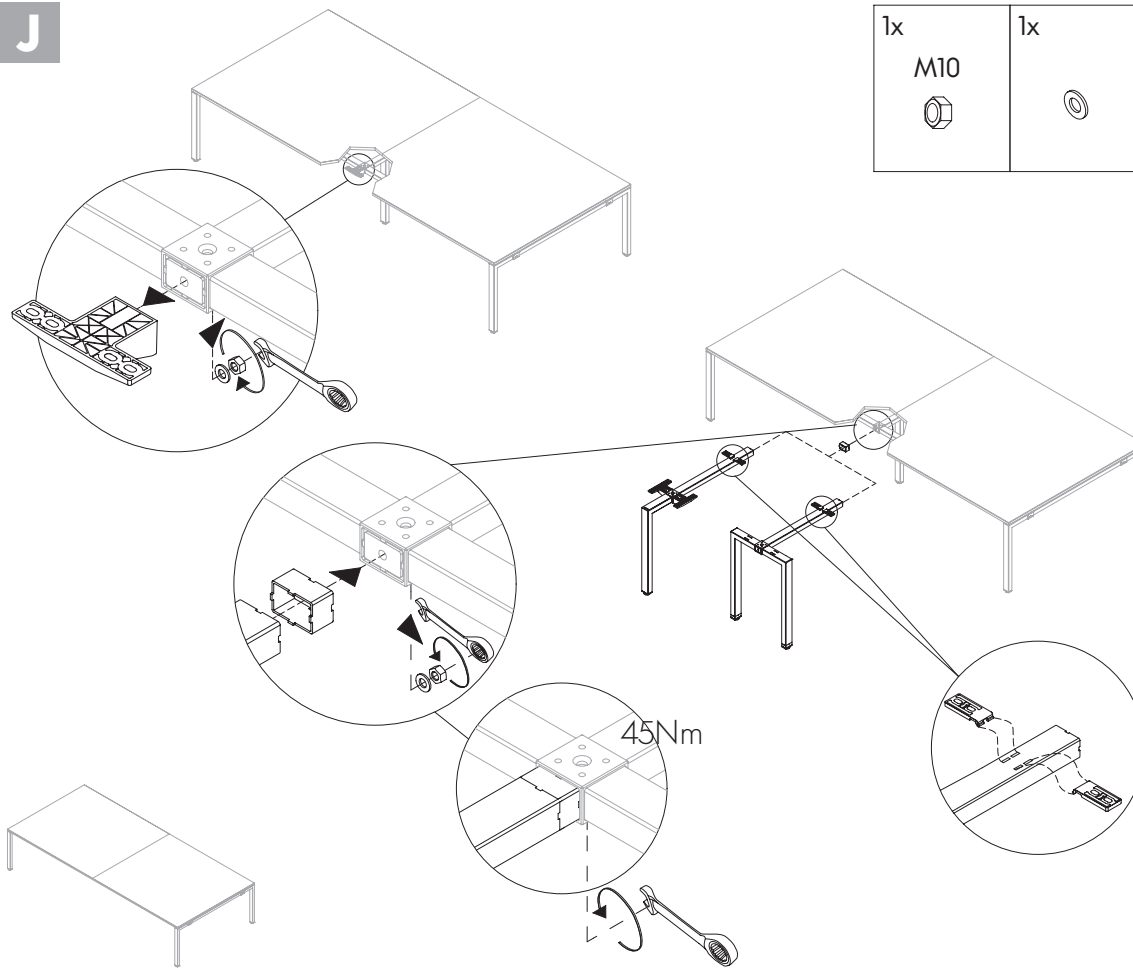





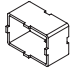
H

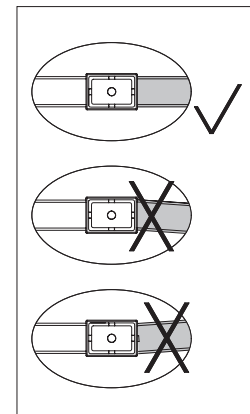
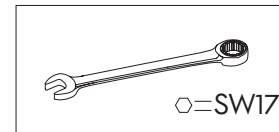






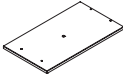
J

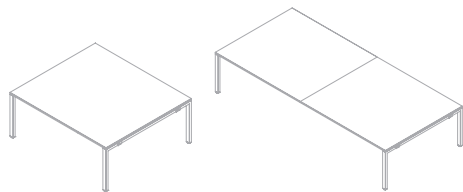
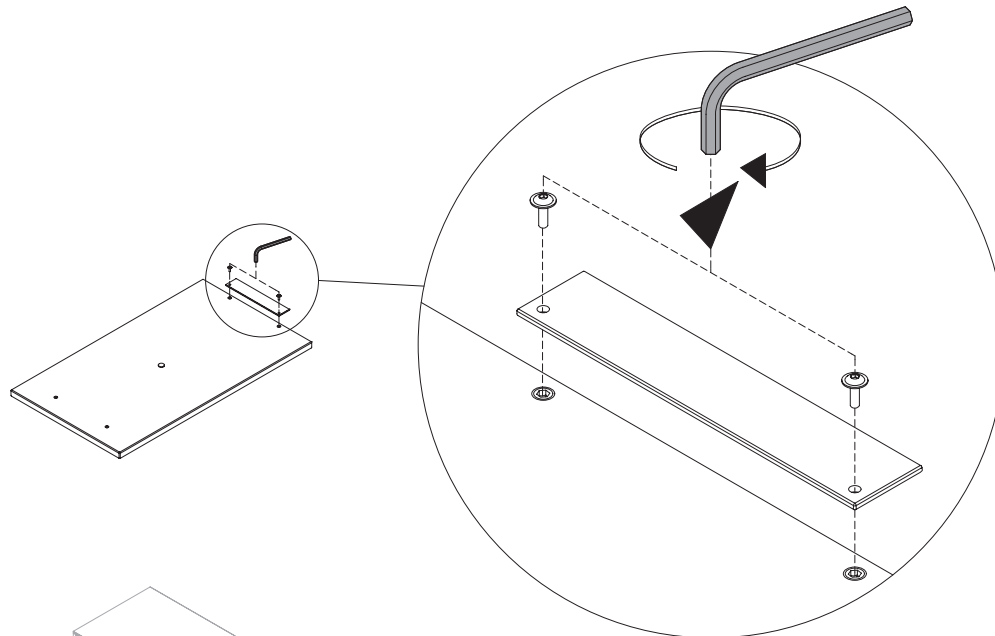
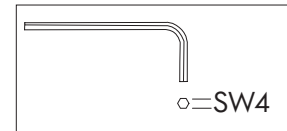


1x	1x	2x	1x
M10			
			

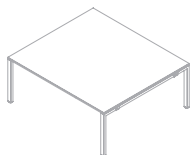
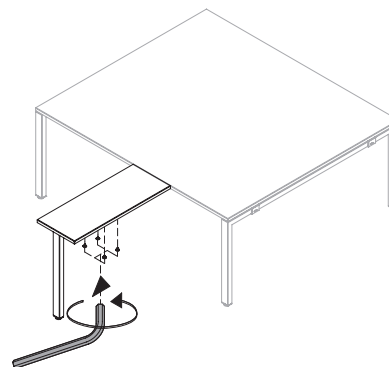
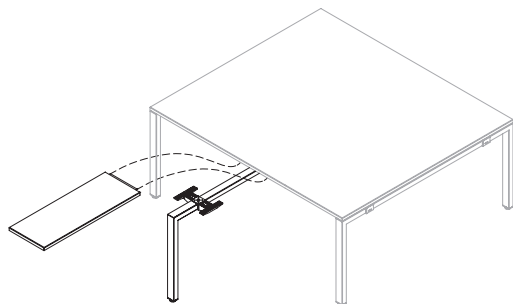
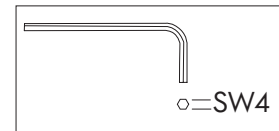
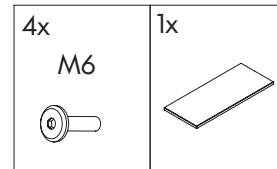


K

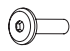
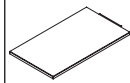

2x M6x16 	1x 	1x 
--	---	---

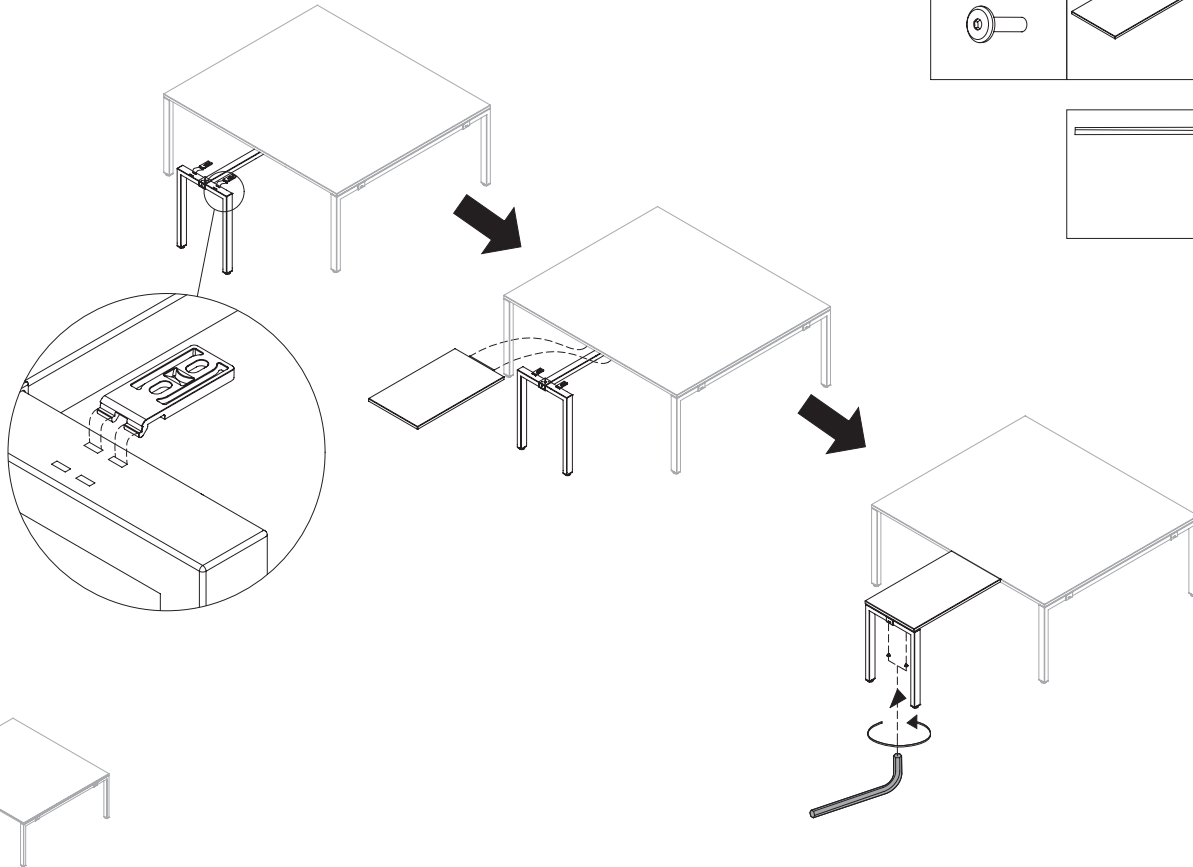
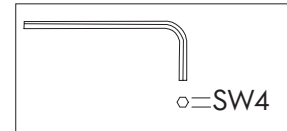


L



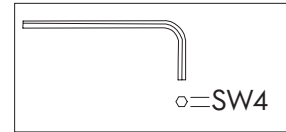
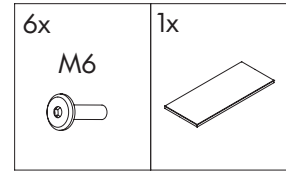
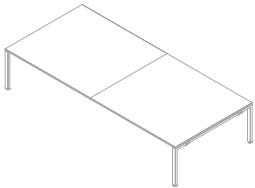
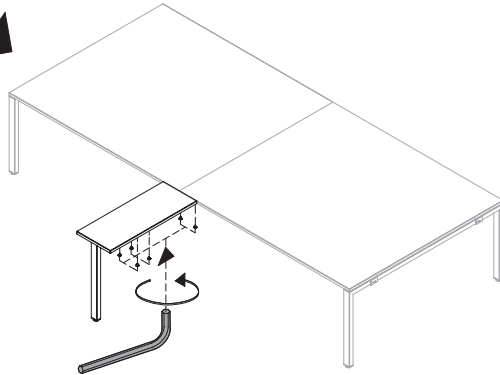
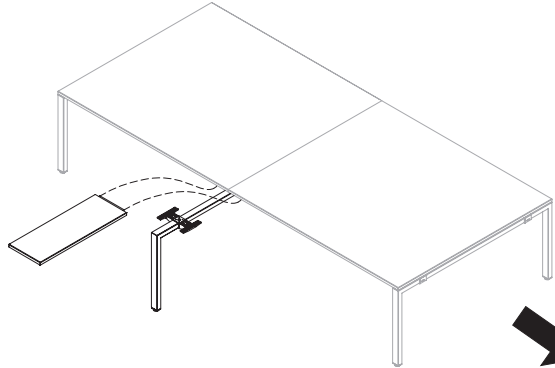
M

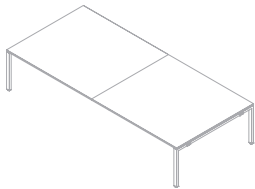
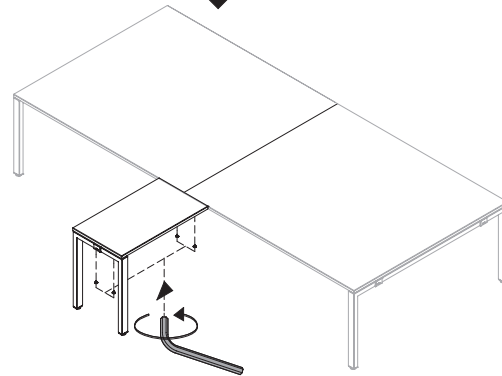
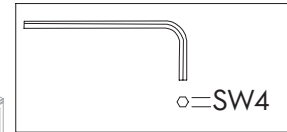
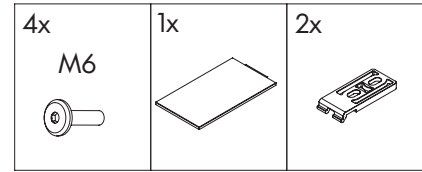
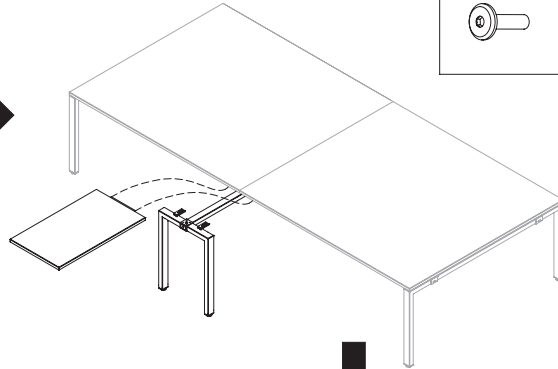
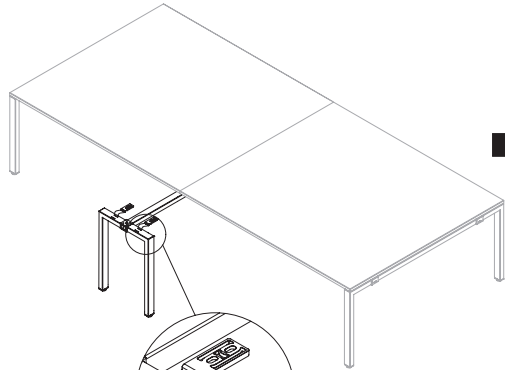
2x M6 	1x 	2x 
---	---	---





N





**Notizen/notes/pour note/para nota/Aantekeningen/Appunti/**

**Notater/Забелешки/Notater/Märkused/Huomautukset/Σημειώσεις/**

**Piezīmes/Užrašai/Notatki/Observações/Note/Anmärkningar/**

**Poznámky/Beleške/Notlar/Jegyzetek/Poznámky/Athugasemdir/Bilješke**

## **DE** Pflegehinweis

**EN**  
**FR**  
**ES**  
**NL**  
**IT**  
**NO**  
**BG** **⚠️ ACHTUNG!** Die Oberflächen verschleiben. Reinigen Sie nur mit einem feuchten Putzlappen und mildem Reinigungsmittel.

## **NO** Care instructions

**BG** **⚠️ ATTENTION!** Surfaces are subject to wear and tear. Clean with a damp cloth and mild cleaning agent only.

## **Conseil d'entretien**

**⚠️ ATTENTION!** Les surfaces risquent de s'user. Nettoyez uniquement à l'aide d'un chiffon humide et d'un nettoyeur doux.

## **Consejos de conservación**

**⚠️ ¡ATENCIÓN!** Las superficies se desgastan. Para limpiar utilice solo una bayeta húmeda y un producto de limpieza suave.

## **Onderhoudsinstructie**

**⚠️ OPGELET!** De oppervlakken zijn gevoelig voor slijtage. Maak ze alleen schoon met een vochtige doek en mild reinigingsmiddel.

## **Consigli per la cura**

**⚠️ ATTENZIONE!** Le superfici sono soggette a usura. Per pulirle utilizzare solo un panno umido e un detergente delicato.

## **Råd om vedlikehold**

**⚠️ OBS!** Overflatene er utsatt for slitasje. De må kun rengjøres med en fuktig klut og et skånsomt rengjøringsmiddel.

## **Указание за поддръжка**

**⚠️ ВНИМАНИЕ!** Повърхностите се износват. Почиствайте ги само с влажна кърпа и неагресивен почистващ препарат.

## Plejeanvisninger

**⚠️ OBS!** Overfladerne kan blive slidt. Rengør overfladerne med en fugtig rengøringsklud og et mildt rengøringsmiddel.

## Hooldusmärkus

**⚠️ TÄHELEPANUG!** Pinnad võivad kriimustuda. Kasutage puhastamiseks ainult niisket lappi ja pehmetoimelist puhastusvahendit.

## Hoito-ohje

**⚠️ HUOMIO!** Pinnat kuluvat. Puhdista ne vain kostealla liinalla ja miedolla puhdistusaineella.

## Υπόδειξη φροντίδας

**⚠️ ΠΡΟΣΟΧΗ!** Οι επιφάνειες φθείρονται. Για τον καθαρισμό χρησιμοποιείτε μόνο ένα νωπό πανί και ήπιο καθαριστικό.

## Norādījumi par kopšanu

**⚠️ UZMANĪBU!** Virsmas nodilst. Tīriet tikai ar mīkstu lupatīņu un maigu tīrīšanas līdzekli.

## Priežiūros nuoroda

**⚠️ DĖMESIO!** Paviršiai nusidėvi. Valykite tik drėgnu skudurėliu ir švelnia valymo priemone.

## Wskazówka dot. pielęgnacji

**⚠️ UWAGA!** Powierzchnie ulegają zużyciu. Czyścić tylko wilgotną ścierką i łagodnym środkiem czyszczącym.

## Instrução de uso e cuidado

**⚠️ ATENÇÃO!** As superfícies desgastam-se. Limpe apenas com um pano de limpeza húmido e detergente suave.

## **RO** Indicație de îngrijire

**SV** **⚠️ ATTENTION!** Suprafețele se uzează.  
**SK** Curățați-le numai cu o cârpă umedă și cu  
**SL** agent de curățare cu acțiune blândă.  
**TR**

**HU**

**CS**

## **IS** Skötselánvisning

**⚠️ OBSERVERA!** Ytorna slits.  
Rengör endast med fuktig trasa och mildt rengöringsmedel.

## **Pokyny pre údržbu a starostlivosť**

**⚠️ POZOR!** Povrchy podliehajú opotrebovaniu. Čistenie vykonávajte iba vlhkou utierkou a jemným čistiacim prostriedkom.

## **Napotki za nego**

**⚠️ POZOR!** Zgornje površine se lahko obrabijo. Za čiščenje uporabljajte samo vlažno krpo in blago sredstvo za čiščenje.

## **Bakım uyarıları**

**⚠️ DİKKAT!** Yüzeyler aşınır. Sadece nemli bir temizlik bezi ve yumuşak temizlik maddesiyle temizleyiniz.

## **Ápolási tanácsok**

**⚠️ FIGYELEM!** A felületek kopnak. A tisztítást nedves törlőkendővel és enyhe tisztítószerekkel végezze.


## **Pokyny pro údržbu a péči**

**⚠️ POZOR!** Povrchy podléhají opotřebení. Čistěte jen vlhkou utěrkou s mírným čisticím prostředkem.

## **Ábending varðandi umhirðu**

**⚠️ ATHUGIÐ!** Yfirborðsfletir verða fyrir sliti. Hreinsið eingöngu með rakri tusku og mildu hreinsiefni.

## Napomene o održavanju

 **POZOR!** Površine su sklone habanju. Čistite ih samo vlažnom krpom za čišćenje i blagim sredstvom za čišćenje.

© 2015 by Vitra AG  
Vervielfältigung und Weitergabe dieses  
Dokuments ist nicht gestattet.  
Die Urheber- und Eigentumsrechte  
verbleiben bei Vitra AG.

© 2015 by Vitra AG  
The distribution and reproduction of this  
document is prohibited.  
All rights reserved by Vitra AG.

© 2015 by Vitra AG  
Il est interdit de copier et de transmettre  
ce document à des tiers.  
Les droits d'auteur et de propriété sont  
détenus par Vitra AG.

© 2015 Vitra AG  
Queda prohibida la reproducción y dis-  
tribución de este documento.  
Reservados todos los derechos de autor  
y propiedad para Vitra AG.

© 2015 Vitra AG  
Dit document mag niet worden verveel-  
voudigd of verspreid.  
De auteurs- en eigendomsrechten liggen  
bij Vitra AG.

© 2015 by Vitra AG  
Non sono consentite la riproduzione  
e la distribuzione di questo documento.  
Il titolare dei diritti d'autore e di  
proprietà è Vitra AG.

**vitra.**